



**RENAULT**  
Passion for life

# Νέο Renault TWINGO

Τεχνικά Χαρακτηριστικά και Εξοπλισμός



# Χρωματολόγιο

Λευκό Crystal (TE)



Μπλε Dragee (OV)



Κίτρινο Mango (TE)



Πράσινο Acqua (OV)



Γκρι Cosmic (TE)



Μαύρο Etoile (TE)



Λευκό Quartz (\*)



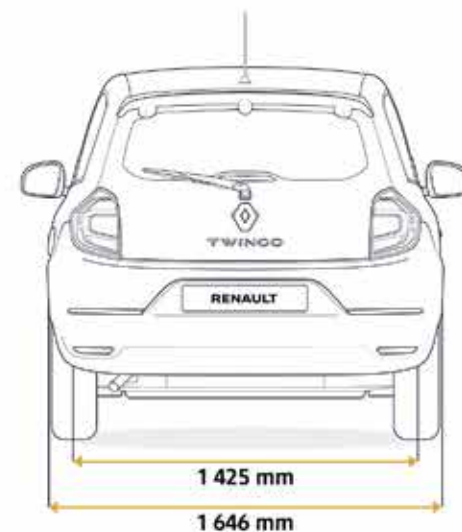
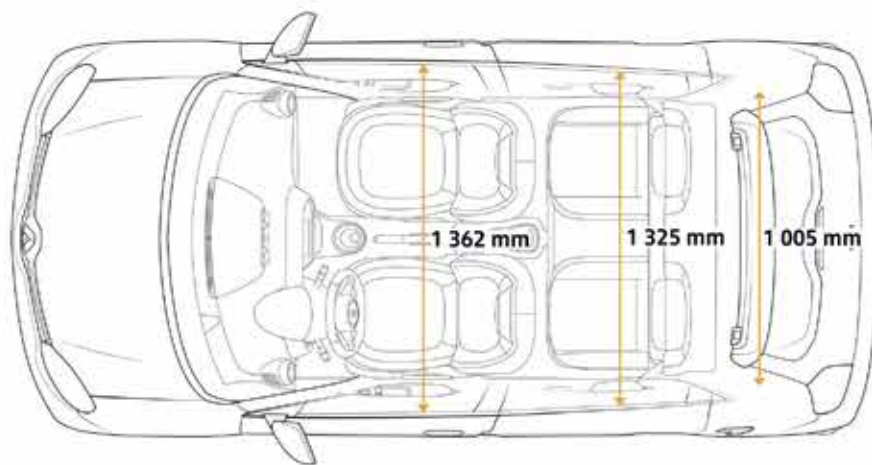
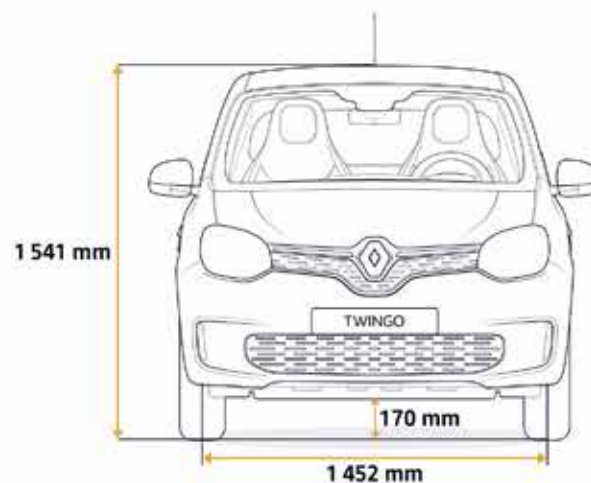
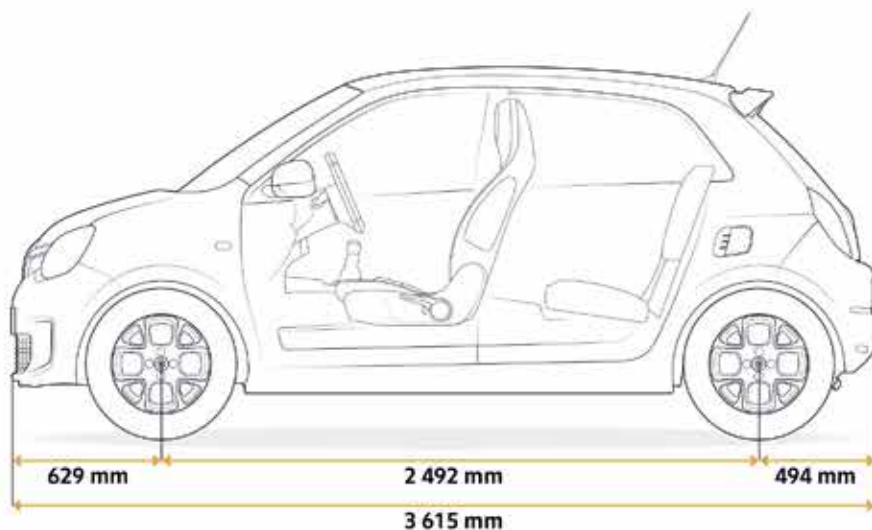
Κόκκινο Flamme (\*)



OV: Μη μεταλλικό χρώμα TE: Μεταλλικό χρώμα \*: Μεταλλικό χρώμα ειδικής επεξεργασίας

Τα χρώματα ενδέχεται να μην αναπαριστώνται ακριβώς στις φωτογραφίες

## Διαστάσεις (mm)



### ΧΩΡΗΤΙΚΟΤΗΤΑ ΠΟΡΤΜΠΑΓΚΑΣ

Χωρητικότητα πορτμπαγκάζ VDA (min/max): 188/219 dm<sup>3</sup> (210/240 λίτρα)

Μέγιστη χωρητικότητα πορτμπαγκάζ, με αναδίπλωση πίσω καθισμάτων (μέχρι την οροφή): 980 dm<sup>3</sup>

### ΜΗΚΟΣ ΧΩΡΟΥ ΦΟΡΤΩΣΗΣ

Μέγιστο μήκος χώρου φόρτωσης, πίσω από τα καθίσματα: 636mm

Μέγιστο μήκος χώρου φόρτωσης (από την πόρτα του πορτμπαγκάζ, με αναδίπλωση πίσω καθισματος): 1.336mm

Μήκος χώρου φόρτωσης μέχρι το ταμπλό (αναδιπλωμένη πλάτη καθισματος συνοδηγού): 2.315mm

# Τεχνικά Χαρακτηριστικά

	Sce 65	TCe 95	TCe 95 EDC
<b>ΚΙΝΗΤΗΡΑΣ</b>			
Καύσιμο	Βενζίνη	Βενζίνη	Βενζίνη
Προδιαγραφές εκπομπών ρύπων	Euro6D Temp	Euro6D Temp	Euro6D Temp
Σύστημα αντιρρυπαντικής τεχνολογίας	Καταλύτης	Τριοδικός καταλύτης	Τριοδικός καταλύτης
Διάμετρος x Διαδρομή (mm)	71 x 84,1	72,2 x 73,115	72,2 x 73,115
Τροφοδοσία αέρα/τύπος ψεκασμού	Ατμοσφαιρικός/Σύστημα έμμεσου ψεκασμού πολλαπλών σημείων	Υπερτροφοδοτούμενος/Σύστημα έμμεσου ψεκασμού πολλαπλών σημείων	Υπερτροφοδοτούμενος/Σύστημα έμμεσου ψεκασμού πολλαπλών σημείων
Κυβισμός (cm <sup>3</sup> )	998	898	898
Αριθμός κυλίνδρων/βαλβίδων	3/12	3/12	3/12
Μέγιστη ισχύς kW CEE (hp)/σ.α.λ.	65/6.250	95/5.500	95/5.500
Μέγιστη ροπή Nm CEE/σ.α.λ.	95/4.000	134,7/2.500	134,7/2.500
Σύστημα Stop & Start	Ναι	Ναι	Ναι
Χρονισμός	Καδένα	Καδένα	Καδένα
Διάστημα αλλαγής λιπαντικών	2 έτη/30.000 km	2 έτη/30.000 km	2 έτη/30.000 km
<b>ΚΙΒΩΤΙΟ ΤΑΧΥΤΗΤΩΝ</b>			
Τύπος-αριθμ. σχέσεων	Μηχανικό-5 σχέσεις	Μηχανικό-5 σχέσεις	Αυτόματο Διπλού Συμπλέκτη-6 σχέσεις
<b>ΣΥΣΤΗΜΑ ΔΙΕΥΘΥΝΣΗΣ</b>			
Τύπος συστήματος		Με ηλεκτρική υποβοήθηση	
Κύκλος στροφής μεταξύ πεζοδρομίων (m)		8,75	
Στροφές τιμονιού από τέρμα σε τέρμα		3,93	
Εμπρός άξονας		Τύπου McPherson	
Πίσω άξονας		Τύπου De Dion	
<b>ΣΥΣΤΗΜΑ ΠΕΔΗΣΗΣ</b>			
Εμπρός	Απλοί δίσκοι D259 x 12	Αεριζόμενοι δίσκοι D258 x 22	Αεριζόμενοι δίσκοι D258 x 22
Πίσω	Ταμπούρα 8"	Ταμπούρα 9"	Ταμπούρα 9"
Σύστημα υποβοήθησης φρεναρίσματος σε κατάσταση ανάγκης	Ναι	Ναι	Ναι
Σύστημα ελέγχου σταθερότητας-ESC	Ναι	Ναι	Ναι
<b>ΕΠΙΔΟΣΕΙΣ</b>			
Μέγιστη ταχύτητα (km/h)	158	165	165
Επιτάχυνση 0-100km/h (s)	15,1	11,1	11,1
Ενδιάμεσες επιταχύνσεις: 80-120 km/h (s) (4η/5η)	15,9/23,3	10,8/16	10,6
400m από στάση (s)	19,8	17,9	18,5
1000m από στάση (s)	37,2	31,9	33,8
<b>ΚΑΤΑΝΑΛΩΣΗ ΚΑΙ ΕΚΠΟΜΠΕΣ CO<sub>2</sub> (ΠΡΟΤΥΠΟ NEDC)<sup>(1)</sup></b>			
Πρωτόκολλο έγκρισης τύπου	NEDC BT	NEDC BT	NEDC BT
CO <sub>2</sub> (g/km)	100-104	108-110	116-117
Κύκλος πόλης (l/100 km)	5,0-5,6	6,0-6,1	6,6-6,7
Κύκλος εκτός πόλης (l/100 km)	3,9-4,0	4,0-4,1	4,2
Μικτός κύκλος (l/100 km)	4,4-4,5	4,7-4,8	5,1
<b>ΧΩΡΗΤΙΚΟΤΗΤΑ ΔΟΧΕΙΟΥ ΚΑΥΣΙΜΟΥ</b>			
Ρεζερβουάρ καυσίμου (lt)	35	35	35
<b>ΒΑΡΗ (kg)</b>			
Μέγιστο βάρος κενού χωρίς προαιρετικό εξοπλισμό (MVOIDM)	981	1.015	1.043
Ελάχιστο βάρος κενού χωρίς προαιρετικό εξοπλισμό (MVOIDM)	914	957	999
Ωφέλιμο φορτίο ελάχιστο/μέγιστο	350/417	350/408	350/394
Μέγιστο μικτό βάρος (MMAC)	1.331	1.365	1.393
Μέγιστο μικτό βάρος εν κινήσει (MTR)	1.331	1.365	1.393
Μέγιστο επιτρεπόμενο φορτίο στην οροφή	60	60	60

(1) Η κατανάλωση κατά την πραγματική χρήση εξαρτάται από τις συνθήκες χρήσης του οχήματος, τον εξοπλισμό και το στυλ οδήγησης του οδηγού

# Βασικός και προαιρετικός εξοπλισμός

	IN-TOUCH	EXCITE	INTENS
<b>ΑΣΦΑΛΕΙΑ</b>			
ABS με υποβοήθηση σε απότομο φρενάρισμα (AFU)	●	●	●
Σύστημα ελέγχου ευστάθειας ESC (ESP) & σύστημα αντισπινάριατος ASR	●	●	●
Προειδοποίηση Αλλαγής Λωρίδας Κυκλοφορίας (LDW)	-	-	○
Σύστημα αντιστάθμισης ισχυρών πλευρικών ανέμων	●	●	●
Σύστημα υποβοήθησης εκκίνησης σε έδαφος με κλίση (Hill Start Assist)	●	●	●
Αερόσακοι οδηγού και συνοδηγού (συνοδηγού με δυνατότητα απενεργοποίησης)	●	●	●
Πλευρικοί αερόσακοι κεφαλής-θώρακα, οδηγού και συνοδηγού	●	●	●
Σύστημα ελέγχου πίεσης ελαστικών	●	●	●
Kit επισκευής ελαστικών	●	●	●
<b>ΑΝΕΣΗ</b>			
Κεντρικό κλειδίωμα θυρών με τηλεχειρισμό	●	●	●
Air Condition	●	●	●
Pack Comfort: Αυτόματος κλιματισμός, Προβολείς ομίχλης & Αυτόματη λειτουργία φώτων και εμπρός υαλοκαθαριστήρων	-	-	○
Χειριστήρια στο τιμόνι	●	●	●
Ρυθμιζόμενο καθ' ύψος τιμόνι	●	●	●
Εμπρός ηλεκτρικά παράθυρα (one touch οδηγού)	●	●	●
<b>ΟΔΗΓΗΣΗ</b>			
Cruise Control με Speed limiter και χειριστήρια στο τιμόνι	-	○	●
Περιοριστής ταχύτητας (Speed Limiter)	●	●	-
Safety Pack: Cruise Control με Speed limiter, χειριστήρια στο τιμόνι & Προειδοποίηση Αλλαγής Λωρίδας Κυκλοφορίας (LDW)	-	○	-
Κάμερα οπισθοπορείας και πίσω αισθητήρες παρκαρίσματος	-	○	●
Πίσω αισθητήρες παρκαρίσματος	-	●	-
Σύστημα ανάκτησης ενέργειας κατά την επιβράδυνση (Energy Smart Management)	●	●	●
Υπολογιστής ταξιδιού	●	●	●
<b>ΗΧΟΣΥΣΤΗΜΑ-ΠΟΛΥΜΕΣΑ</b>			
Ηχοσύστημα R & GO: 2 DIN, Bluetooth® Hands-Free, θύρες USB & AUX, υποδοχή τοποθέτησης Smartphone. Διαθέσιμη εφαρμογή R & GO που περιλαμβάνει: Τηλέφωνο, Multimedia, Πλοήγηση CoPilot και Λειτουργίες Αυτοκινήτου	●	-	-
Core Audio Display με οθόνη αφής 7". Συνδεσιμότητα με Smartphone και συμβατότητα με Android Auto™* και Apple CarPlay™*, USB & 4 ηχεία)	-	●	●
USB στην κεντρική κονσόλα	●	●	●
<b>ΕΞΩΤΕΡΙΚΟΣ ΣΧΕΔΙΑΣΜΟΣ</b>			
Εσωτερική επένδυση θυρών σε μαύρο χρώμα	●	-	-
Εσωτερική επένδυση θυρών σε μαύρο & λευκό χρώμα	-	●	●
Δερμάτινο τιμόνι	-	●	●
"Golf Ball" διακοσμητικά πλαίσια στο ταμπλό, στους εμπρός αεραγωγούς και στο τιμόνι, σε λευκό χρώμα	●	-	-
Ίβουάρ χρώμα σε διακοσμητικό πλαίσιο στο ταμπλό, στους εμπρός αεραγωγούς καθώς και στο τιμόνι	-	●	●
Μαύρο χρώμα σε διακοσμητικό πλαίσιο στο ταμπλό, στους εμπρός αεραγωγούς καθώς και στο τιμόνι	-	○	○
Αποθηκευτικός χώρος στις εμπρός θύρες, με δυνατότητα αποθήκευσης φιάλης 1.5lt	●	●	●
Κλειστό ντουλαπάκι συνοδηγού	●	●	●

Το Android Auto™ είναι κατοχυρωμένο σήμα της Google Inc.

Το Apple CarPlay™ είναι κατοχυρωμένο σήμα της Apple Inc.

\*Ανάλογα με την αγορά κάθε χώρας

	IN-TOUCH	EXCITE	INTENS
<b>ΚΑΘΙΣΜΑΤΑ</b>			
Αναδιπλούμενη πλάτη καθίσματος συνοδηγού	●	●	●
Πλήρως αναδιπλούμενη και διαιρούμενη (50:50) πίσω σειρά καθισμάτων	-	●	●
Υφασμάτινη επένδυση καθισμάτων σε μαύρο χρώμα (με άσπρες διακοσμητικές γραμμές)	●	-	-
Υφασμάτινη επένδυση καθισμάτων σε γκρι σκούρο χρώμα με διακοσμητική λωρίδα σε χρώμα γκρι ανοικτό	-	●	-
TEP / Υφασμάτινη επένδυση καθισμάτων σε μαύρο χρώμα με διακοσμητική λωρίδα σε χρώμα γκρι ανοικτό	-	-	●
DECO Pack Red: TEP / Υφασμάτινη επένδυση καθισμάτων σε χρώμα γκρι σκούρο με διακοσμητική λωρίδα σε κόκκινο χρώμα, διακοσμητικά πλαίσια στο ταμπλό, στους εμπρός αεραγωγούς και στο τιμόνι, σε κόκκινο χρώμα	-	-	○
DECO Pack Mango: TEP / Υφασμάτινη επένδυση καθισμάτων σε χρώμα γκρι σκούρο με διακοσμητική λωρίδα σε κίτρινο χρώμα, διακοσμητικά πλαίσια στο ταμπλό, στους εμπρός αεραγωγούς και στο τιμόνι, σε κίτρινο χρώμα	-	-	○
<b>ΟΡΑΤΟΤΗΤΑ - ΠΡΟΒΟΛΕΙΣ - ΚΑΘΡΕΠΤΕΣ</b>			
Φώτα ημέρας τεχνολογίας LED	●	●	●
Προβολείς ομίχλης	○	-/●*	●
Εξωτερικοί καθρέπτες και χειρολαβές θυρών στο χρώμα του αμαξώματος	-	●	●
<b>ΕΞΩΤΕΡΙΚΟΣ ΣΧΕΔΙΑΣΜΟΣ</b>			
Υφασμάτινη οροφή με ηλεκτρικό μηχανισμό	-	○	○
SIDE COSMIC: Διακοσμητικές εξωτερικές γραμμές (άσπρες ή μαύρες) ανάλογα με το χρώμα του αμαξώματος	-	○	○
SIDE TRICOLOR: Κάθεται διακοσμητικές εξωτερικές γραμμές (άσπρες, μπλε, κόκκινες)	-	○	○
Pack Look: Φιμέ πίσω κρύσταλλα & Προβολείς ομίχλης	-	○	-
Πλαϊνά προστατευτικά σε μαύρο χρώμα	●	●	-
Πλαϊνά προστατευτικά στο χρώμα του αμαξώματος με λωρίδα χρωμίου	-	-	●
Τάσια 15" ασημί Makao	●	-	-
Τάσια 15" δίχρωμα ασημί/μαύρα Vegas	-	●	-
Ζάντες αλουμινίου 15" Argos	-	○	○
Ζάντες αλουμινίου 15" Venetian	-	○	●
Ζάντες αλουμινίου 16" Javaquatre	-	-	○
Ζάντες αλουμινίου 16" Monega	-	-	○

\* Στάνταρ στην έκδοση 0.9 Tce 95hp EDC

● = Βασικός εξοπλισμός, ○ = Προαιρετικός εξοπλισμός, - = Δεν διατίθεται

Για περισσότερες εμπειρίες από το Renault Twingo, επισκεφθείτε την ιστοσελίδα [www.renault.gr](http://www.renault.gr)



Αυτή η έκδοση προβλέπεται να είναι απόλυτα ακριβής και ενημερωμένη ως προς το περιεχόμενο και την παρουσίασή της, κατά την ημερομηνία της κυκλοφορίας της. Αυτό το έντυπο έχει καταρτιστεί με βάση τα πρωτότυπα ή πειραματικά μοντέλα. Στα πλαίσια συνεχούς αναβάθμισης των προϊόντων της Renault διατηρεί το δικαίωμα ανά πάσα στιγμή να τροποποιήσει τις προδιαγραφές, τα αυτοκίνητα και τον εξοπλισμό που περιλαμβάνονται και περιγράφονται σε αυτό το έντυπο. Οι τροποποιήσεις αυτές γνωστοποιούνται στους διανομείς της Renault το συντομότερο δυνατό. Ανάλογα με την αγορά στην οποία απευθύνεται το προϊόν, οι εκδόσεις των μοντέλων μπορεί να παρουσιάζουν διαφορές και ορισμένα στοιχεία εξοπλισμού να μην είναι διαθέσιμα (ως βασικός ή προαιρετικός εξοπλισμός ή αξεσουάρ). Παρακαλούμε να συμβουλευτείτε τον διανομέα της επιλογής σας για τις πιο πρόσφατες πληροφορίες. Για τεχνικούς λόγους που αφορούν την εκτύπωση, τα χρώματα και τα υλικά του εσωτερικού χώρου του αυτοκινήτου μπορεί να διαφέρουν από τα πραγματικά. Τα πνευματικά δικαιώματα αποτελούν αποκλειστική ιδιοκτησία της εταιρείας. Απαγορεύεται η αναπαραγωγή της παρούσας έκδοσης, στο σύνολό της ή οποιουδήποτε μέρους της σε οποιαδήποτε μορφή και με οποιονδήποτε τρόπο χωρίς προηγούμενη γραπτή έγκριση της Renault.

3 χρόνια εργοστασιακή εγγύηση + 2 χρόνια δυνατότητα επέκτασης εργοστασιακής εγγύησης ή 100.000 χλμ (όποιο συμβεί πρώτο).